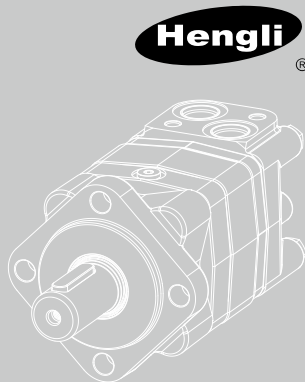


2.1

HSD 系列

摆线液压马达

HSD 系列摆线液压马达，是一种低速大扭矩液压马达，端面配流使其具有较高的工作压力，启动压力低，效率高且保持性好的特点。



目 录

概述	02
优点	02
标准结构	02
技术参数	03
订货信息	04-06
性能参数	07-11
法兰油口尺寸	12-17
转速传感器	18-19
轴伸尺寸	19-22
输出轴允许径向力曲线	23
高压轴封承压曲线	23
原理图	23
旋转方向	23



无轴款

标准款

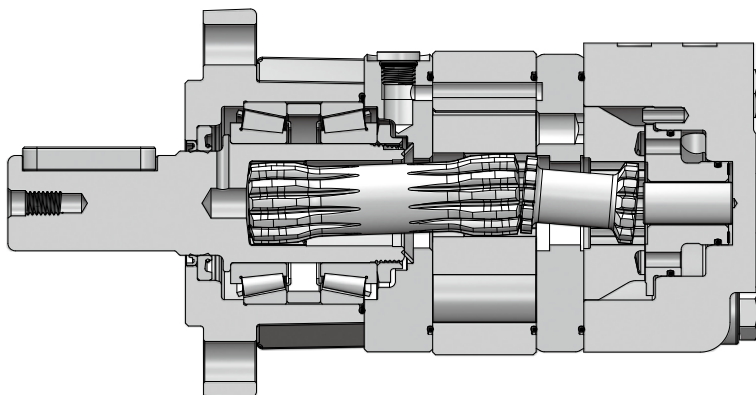
概述

HSD 系列摆线液压马达，是一种低速大扭矩液压马达，端面配流使其具有较高的工作压力，启动压力低，效率高且保持性好的特点。可在标准结构基础上根据用户需求进行多功能的变型设计。

优点

- 采用圆锥滚子轴承结构，可承受较大的轴向、径向载荷。
- 先进的端面配流结构，配流精度高，磨损后自动补偿能力强，确保高容积效率、长寿命、高效稳定工作。
- 有多种排量及安装尺寸可供选择。

标准结构



P-0029

技术参数

规格		80	100	125	160	200	230	250	315	400	500
排量 (cm ³ /rev.)		80.2	99.6	124.9	159.2	199.4	232.1	249.3	314.0	391.9	488.3
最高转速 (rpm)	连续	773	739	592	465	372	318	298	236	188	153
	断续	982	892	714	562	447	385	359	284	229	187
最大扭矩 (N·m)	连续	241	297	370	473	610	658	676	874	897	847
	断续	316	390	485	580	727	812	855	987	1056	986
最大输出功率 (kW)	连续	15.5	18.0	18.0	16.5	16.5	13.8	14.5	15.0	11.0	9
	断续	19.5	22.5	22.5	23.0	22.0	17.2	18.0	17.0	12.5	10.5
最大压差 (bar)	连续	210	210	210	210	210	200	200	200	160	120
	断续	275	275	275	260	250	250	250	240	190	140
	峰值	295	295	295	280	270	270	270	260	210	160
最大流量 (L/min)	连续	65	75	75	75	75	75	75	75	75	75
	断续	80	90	90	90	90	90	90	90	90	90
最大空载启动压力 (bar)		12	10	10	8	8	8	8	8	8	8
最小启动扭矩 (N·m)	最大连续压差	145	215	283	359	460	530	554	734	796	781
	最大断续压差	188	281	371	440	557	633	697	858	925	925
重量 (kg)	无轴款	8.2	8.4	8.7	9	9.5	9.9	10.1	11.1	11.6	11.8
	有轴款	9.9	10.1	10.4	10.7	11.2	11.6	11.8	12.8	13.3	13.5

- 断续工况：在断续工况下工作时间每分钟要小于 6 秒。
- 峰值压差：在峰值压差下，工作时间要小于每分钟 0.6 秒。
- 严禁马达在断续流量和断续压差下同时工作。
- 推荐使用 ISO 4406 清洁标准 20/18/15 的过滤标准。
- 推荐使用高品质抗磨液压油。
- 当温度为 50° C 时推荐油液最低粘度 20mm²/s。
- 推荐最高工作温度 82° C。
- 为了延长马达寿命请先注入油液在中等负载和速度下运转 10-15 分钟。

T - 0041

订货信息

HSD	080	A3	H	S1	A	N	A
①	②	③	④	⑤	⑥	⑦	⑧

摆线液压系列

① 摆线液压马达	HSD
----------	-----

规格

② 规格	080	100	125	160	200	230	250	315	400	500
------	-----	-----	-----	-----	-----	-----	-----	-----	-----	-----

法兰

③	SAE A 型 2×Ø13.5 法兰 Ø106.4, 止口 Ø82.5×6.1	A3
	SAE A 型 4×Ø13.5 法兰 Ø106.4, 止口 Ø82.5×6.1	A2
	SAE B 型 2×Ø14.3 法兰 Ø106.4, 止口 Ø101.6×9.4	B2
	6×Ø13.5 电机法兰 Ø106.4, 止口 Ø82.5×2.6	M0
	4×Ø11.55 方法兰 Ø106.4, 止口 Ø82.5×6.1	F1
	4×Ø11 圆法兰 Ø125, 止口 Ø100×6, 无轴款	B0
	4×Ø13.5 方法兰 Ø127, 止口 Ø101.6×6.3, 无轴款	F0
	SAE A 型 2×Ø13.5 法兰 Ø106.4, 止口 Ø82.5×6.1, 带 O 形圈	A4
	4×Ø13.5 电机法兰 Ø106.4, 止口 Ø82.5(-0.05/-0.1)×2.6	M2
	4×Ø13.5 方法兰 90°90, 止口 Ø100×8	F5
SAE A 型 4×Ø13.5 法兰 Ø106.4, 止口 82.5(-0.05/-0.1)×6.1	A6	

油口

④	油口 G1/2, 外泄油口 G1/4	H
	油口 7/8-14UNF, 外泄油口 7/16-20UNF	2
	油口 M22×1.5, 外泄油口 M14×1.5	3
	油口 A 光孔 Ø12.7, B 口光孔 Ø15.88, 3×3/8-16UNC	7
	油口 G1/2, 外泄油口 M14×1.5	B
	后置油口, 油口 M22×1.5 (ISO 6149), 外泄油口 M14×1.5	C
	后置油口, 油口 7/8-14UNF, 外泄油口 7/16-20UNF	D
	油口 M22×1.5 (ISO 6149), 外泄油口 M14×1.5	M
	油口 9/16-18UNF, 外泄油口 7/16-20UNF, 无油口沉槽	T

订货信息

输出轴

	A3/A2/B2/M0/F1/A4/ M2/F5/A6	B0/F0	代号
Ø25.4 直轴, 平键 6.35×6.35×31.75	●		S1
Ø31.75 直轴, 平键 7.96×7.96×31.75	●		S5
Ø32 直轴, 平键 10×8×45	●		S3
Ø22 花键 13-DP16/32	●		R2
Ø25.4 轴, 花键 SAE 6B, 中心孔 1/4-20UNC	●		R1
Ø31.75 花键 14-DP12/24, 中心孔 3/8-16UNC	●		R4
Ø31.75 花键 14-DP12/24, 中心孔 M8	●		R5
⑤ Ø31.75 锥轴, 平键 7.96×7.96×31.75	●		T2
Ø25 直轴, 平键 8×7×32, 中心孔 M8	●		S2
Ø31.75 花键 14-DP12/24, 中心孔 3/8-16UNC, 带退刀槽	●		RA
Ø30 6B 花键, 30×26×6, 带环槽	●		R9
Ø31.75 锥轴, 平键 7.96×7.96×22.6, 带防尘盖板	●		TB
Ø25.4 锥轴, 平键 7.96×7.96×31.75, 轴伸加长 12mm	●		T4
Ø25.4 直轴, 平键 6.35×6.35×31.75, 中心孔 1/4-20UNC	●		SB
Ø25(-0.01/-0.03) 直轴, 平键 8×7×32, 中心孔 M8	●		SA
无轴		●	C1

旋向

⑥ 正转	A
反转	R

喷漆

⑦ 不喷漆	N
黑	B
恒立蓝	C

订货信息

特殊功能

	A3/A2/B2/B0/F0/F1/ A4/M2/F5/A6	M0	代号
⑧ 标准	●	●	A
自由转	●	●	F
高温	●	●	V
低温	●	●	S
速度传感器, DT04-4P 接头	●	●	S2
防尘盖板	○	●	D

T - 0067

注：● = 可供货；○ = 根据要求供货；

1) B0、F0 为无轴款，轴选项为 C1。

2) 用户在使用订货信息时，将马达系列、排量、安装法兰、进出油口、轴伸等信息，选择右侧的代号按上面格式写给我们即可。若所选规格不在表中或特殊要求，请与我们联系。

性能参数

		压差 (bar)					最大连续		最大断续	
80		30	70	105	140	175	210	225	250	275
80.2 cm ³ /rev.		扭矩 (N·m), 转速 (rpm)								
5		26	59	92	117	147				
		60	57	54	52	51				
10		33	72	110	146	183	218	233	254	
		121	118	115	111	105	98	93	86	
20		33	74	116	155	195	236	259	278	304
		243	239	235	231	225	217	204	203	186
30		29	76	118	159	199	241	268	287	316
		367	362	357	352	345	335	330	319	303
40		25	72	113	154	195	235	262	280	311
		489	483	479	473	465	455	434	438	421
50			67	108	150	190	232	260		
			608	602	595	586	574	550		
最大连续 65			66	105	146	189	230	259		
			773	766	758	747	733	696		
最大断续 80			62	102	143	185				
			982	974	964	953				

总效率: 70-100% 40-69% 0-39%

T - 0047

		压差 (bar)					最大连续		最大断续	
100		35	70	105	140	175	210	225	250	275
99.6 cm ³ /rev.		扭矩 (N·m), 转速 (rpm)								
5		36	80	121	159	197	232	257		
		48	47	46	44	42	38	34		
10		37	82	125	166	227	257	276	306	337
		97	95	93	91	85	84	82	74	69
20		39	90	139	187	235	280	299	326	352
		196	194	191	189	185	180	176	168	157
30		41	93	143	193	244	292	316	352	383
		295	292	288	284	280	276	269	260	249
40		41	92	143	193	245	297	320	356	390
		393	390	386	382	376	369	366	355	342
50		37	88	140	192	241	293	316		
		494	488	485	481	474	466	463		
60		33	80	133	185	235	288	310		
		592	588	584	577	571	562	556		
最大连续 75		30	78	130	180	230	283	304		
		739	731	725	719	709	697	690		
最大断续 90			71	123	172	223				
			892	885	876	867				

总效率: 70-100% 40-69% 0-39%

T - 0048

性能参数

		压差 (bar)						最大连续		最大断续
125		35	70	105	140	175	210	225	250	275
124.9cm ³ /rev.		扭矩 (N·m), 转速 (rpm)								
流量 (L/min)	5	51	109	166	226	281	333			
		39	38	38	36	35	34			
10	57	120	182	244	301	353	373	405		
	78	77	76	74	73	69	67	62		
20	54	119	179	244	306	367	395	437	473	
	158	156	155	153	150	145	143	135	123	
30	50	115	177	243	306	370	396	441	483	
	237	235	234	231	214	209	206	198	189	
40	44	109	174	238	303	367	395	441	485	
	318	315	313	310	305	299	296	288	277	
50	41	106	170	234	298	364	392			
	394	396	392	389	384	377	373			
60	38	96	168	232	297	363	390			
	480	476	472	468	463	454	452			
最大连续 75	29	96	161	227	291	355	383			
	592	592	588	583	578	570	564			
最大断续 90		91	156	221	286					
		714	709	703	694					

总效率: 70-100% 40-69% 0-39% T - 0049

		压差 (bar)						最大连续		最大断续
160		35	70	105	140	160	175	210	225	260
159.2cm ³ /rev.		扭矩 (N·m), 转速 (rpm)								
流量 (L/min)	5	63	131	200	291	332	358			
		31	29	28	28	28	27			
10	70	151	229	306	343	368	437	466		
	61	60	59	58	56	57	56	54		
20	67	145	226	308	355	388	467	498		
	123	122	120	119	118	117	113	109		
30	65	147	229	311	357	391	473	506	580	
	185	184	182	180	179	178	173	171	169	
40	61	143	224	306	353	386	467	501	579	
	247	245	243	241	240	238	233	229	219	
50	52	136	218	298	345	379	461	496		
	310	307	305	302	301	299	293	289		
60	46	127	208	289	335	369	450	486		
	373	370	367	347	361	359	353	347		
最大连续 75	39	113	193	275	321	356	439	473		
	465	458	455	451	448	446	438	433		
最大断续 90		26	103	183	265	312				
		560	562	558	552	549				

总效率: 70-100% 40-69% 0-39% T - 0050

性能参数

		压差 (bar)					最大连续		最大断续	
		35	70	105	140	160	175	210	225	250
200		199.4cm ³ /rev.								
		扭矩 (N·m), 转速 (rpm)								
流量 (L/min)	5	71	163	257	368					
		24	24	23	23					
10	78	178	276	371	432	469	573			
	49	49	48	47	47	46	43			
20	85	188	291	396	459	501	604	646	713	
	98	96	95	93	90	89	82	76	68	
30	88	192	297	401	462	505	610	656	727	
	147	146	144	142	140	139	133	129	111	
40	75	181	285	390	451	494	600	644	716	
	197	194	192	190	188	187	181	176	169	
50	65	170	273	379	438	484	588	633		
	246	244	242	240	238	236	230	226		
60	53	159	262	368	426	472	576	622		
	297	294	291	289	287	285	279	276		
最大连续 75	44	150	254	359	420	464	569	612		
	372	369	366	363	361	359	353	349		
最大断续 90		138	254	343	401					
		447	442	438	435					

总效率: 70-100% 40-69% 0-39%

T - 0051

		压差 (bar)					最大连续		最大断续	
		35	70	95	125	140	155	175	200	225
230		232.1cm ³ /rev.								
		扭矩 (N·m), 转速 (rpm)								
流量 (L/min)	5	88	187	258						
		21	20	18						
10	101	215	303	397	441	491				
	42	41	40	38	37	35				
20	102	219	305	407	450	509	577	658	736	812
	84	82	80	79	79	77	76	74	71	66
30	104	225	334	415	459	519	588	675	744	
	127	125	119	123	122	121	120	118	114	
40	102	226	333	413	459	518	588	648	732	
	169	167	159	165	165	164	162	160	157	
50	100	217	324	408	451	512	581			
	212	211	200	208	207	206	205			
60	85	205	310	395	439	499	568			
	255	253	241	251	250	248	247			
最大连续 75	76	197	300	387	430	488	498			
	256	318	302	315	314	312	310			
最大断续 90		185	289	391	425					
		385	365	364	372					

总效率: 70-100% 40-69% 0-39%

T - 0052

性能参数

		压差 (bar)						最大连续		最大断续	
250		35	70	95	125	140	155	175	200	225	250
249.3 cm ³ /rev.		扭矩 (N·m), 转速 (rpm)									
5		87									
	20										
10		101	208	288	364	421	506				
	39	37	36	33	30	28					
20		103	229	315	417	463	513				
	78	76	74	73	72	70					
30		95	223	313	421	473	538	603	675	749	855
	118	116	115	113	112	111	108	91	85	70	
40		83	213	304	414	467	538	608	676	760	
	157	155	154	152	151	149	147	142	135		
50		68	199	290	401	460	541	613			
	197	195	194	192	191	189	187				
60		51	180	273	384	439	529	600			
	238	235	234	232	230	229	226				
最大连续 75		21	150	241	353	408	519				
	298	296	294	295	290	288					
最大断续 90		110	203	321	369						
		359	356	358	350						

总效率: 70-100% 40-69% 0-39% T - 0053

		压差 (bar)					最大连续		最大断续		
315		35	70	100	120	140	160	175	200	225	240
314.0cm ³ /rev		扭矩 (N·m), 转速 (rpm)									
5		127	254	339							
	15	14	14								
10		133	272	393	465	547	609				
	31	30	28	26	24	22					
20		141	305	441	528	613	669				
	62	61	59	58	55	50					
30		144	310	453	545	635	721	783	874	969	987
	93	92	91	89	87	81	74	66	53	50	
40		134	297	440	535	627	719	785	873	949	
	125	123	122	121	119	116	113	102	95		
50		129	291	434	529	623	717	784			
	156	155	153	152	151	148	145				
60		108	272	414	509	604	697	767			
	188	186	185	184	182	180	177				
最大连续 75		85	254	395	490	585	679				
	236	234	232	231	229	226					
最大断续 90		60	228	370	464	559					
		284	283	281	279	277					

总效率: 70-100% 40-69% 0-39% T - 0054

性能参数

		压差 (bar)						最大连续	最大断续	
		30	60	80	105	120	140	160	175	190
400		391.9cm ³ /rev.								
		扭矩 (N·m), 转速 (rpm)								
流量 (L/min)	5	142 11	293 10							
	10	153 25	306 24	414 23	558 22					
最大连续	20	152 50	328 49	448 48	590 47	677 46	791 45	897 39	979 36	
	30	163 75	342 74	460 73	608 72	697 71	815 70	931 68	997 65	1056 60
最大断续	40	153 100	331 99	451 98	599 97	688 96	810 95	923 93	978 91	
	50	136 125	330 124	454 123	590 122	688 121	776 121			
	60	123 150	298 150	417 149	566 148	657 147	775 145			
	75	96 188	278 188	399 187	544 185	635 185				
	90	68 225	248 229	367 227	517 224					

总效率: 70-100% 40-69% 0-39% T - 0055

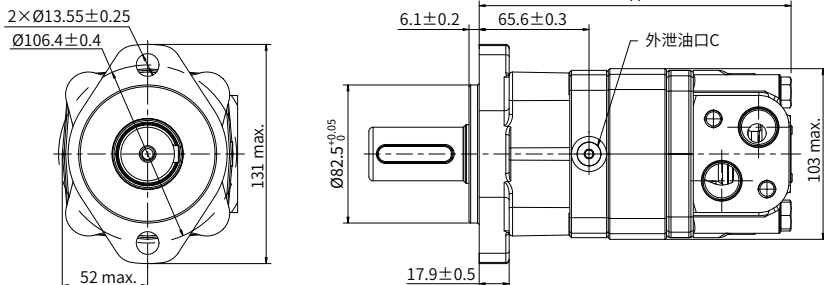
		压差 (bar)					最大连续	最大断续
		25	50	80	90	105	120	140
500		488.3cm ³ /rev.						
		扭矩 (N·m), 转速 (rpm)						
流量 (L/min)	10	160 20	329 20					
	20	152 41	333 40	547 40	616 39	722 34		
最大连续	30	160 57	342 57	561 56	633 56	740 56	847 55	986 54
	40	153 81	337 81	557 80	629 80	736 79	842 79	
最大断续	50	132 102	316 101	538 100	613 100	723 100	835 99	
	60	121 122	304 122	526 121	597 121	708 135		
	75	92 153	260 153	478 152	552 151	664 151		
	90	56 177	223 186	447 184	518 184			

总效率: 70-100% 40-69% 0-39% T - 0056

扭矩 (N·m): 835
 转速 (rpm): 99

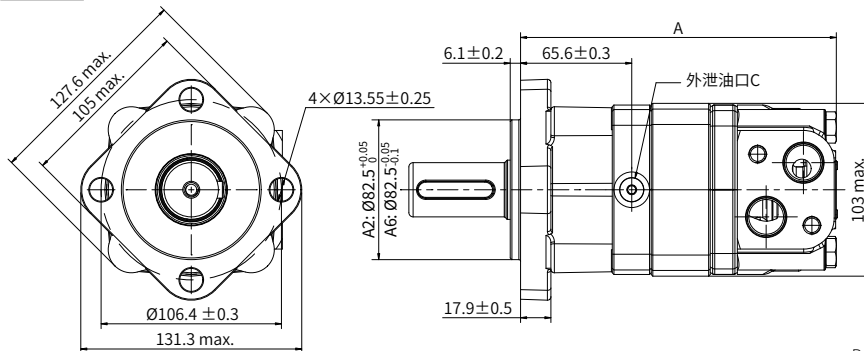
法兰油口尺寸

A3/A4 SAE A-2 法兰



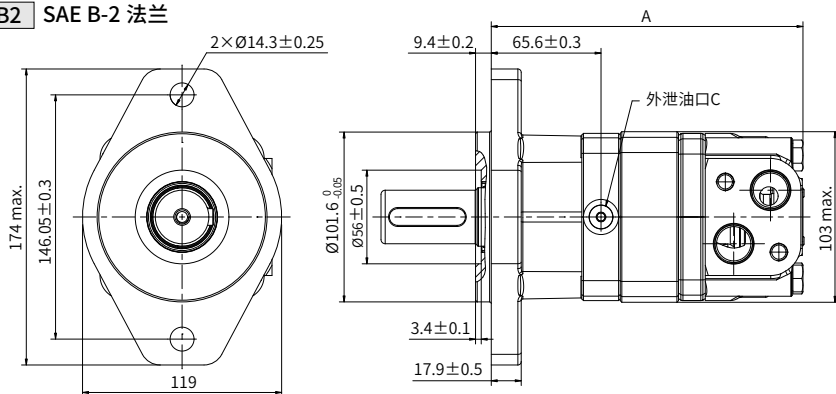
P - 0033

A2/A6 SAE A-4 法兰



P - 0034

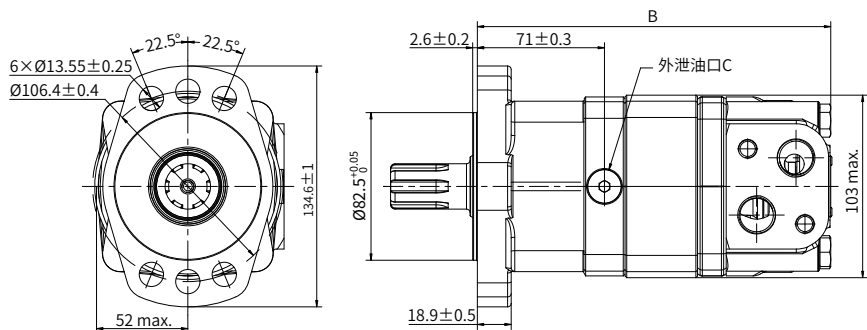
B2 SAE B-2 法兰



P - 0040

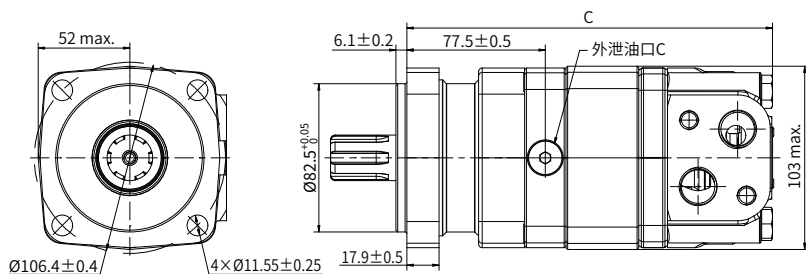
法兰油口尺寸

M0 6孔电机法兰



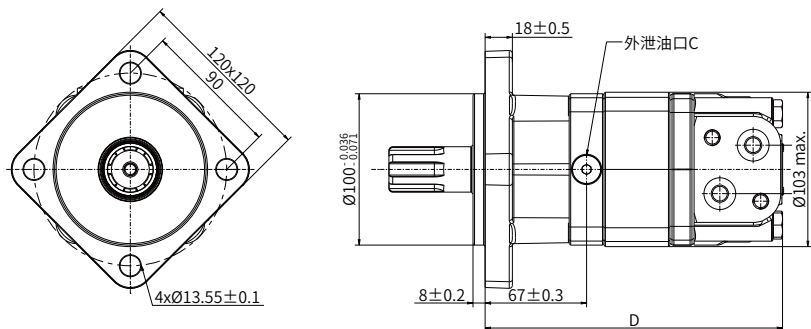
P - 0035

F1 方法兰



P - 0041

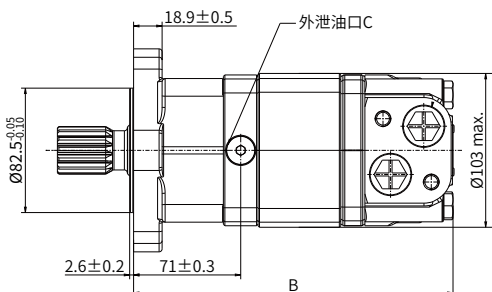
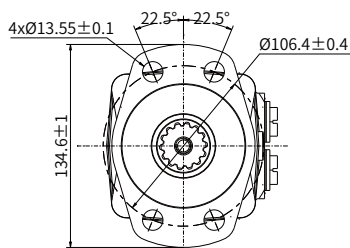
F5 方法兰



P - 0293

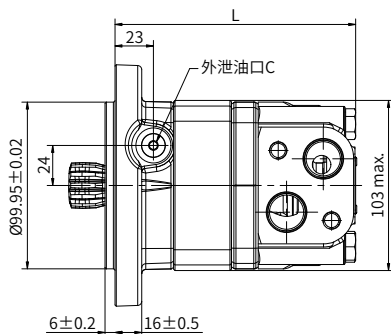
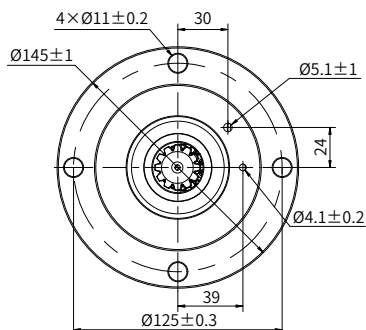
法兰油口尺寸

M2 4 孔电机法兰



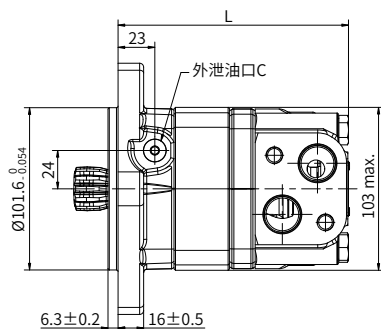
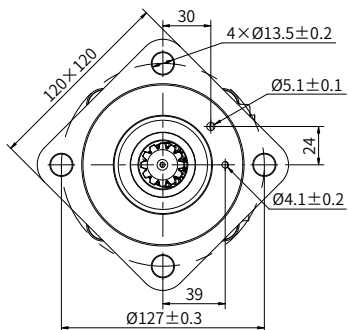
P-0294

B0 圆法兰



P-0031

F0 方法兰



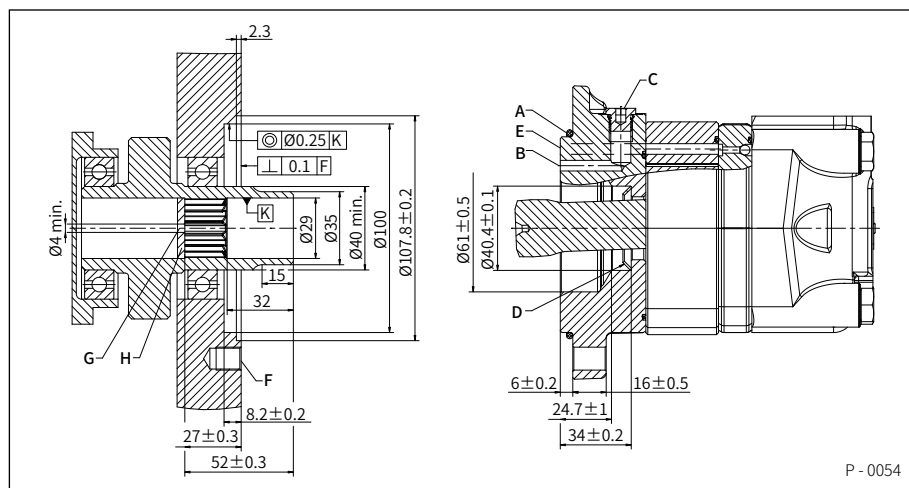
P-0032

法兰油口尺寸

规格	L mm	A mm	B mm	C mm	D mm
80	123.4	165.5	170.9	177.4	166.9
100	126.8	168.9	174.3	180.8	170.3
125	131.2	173.3	178.7	185.2	174.7
160	137.2	179.3	184.7	191.2	180.7
200	144.2	186.3	191.7	198.2	187.7
230	149.9	192.0	197.4	203.9	193.4
250	152.9	195.0	200.4	206.9	196.4
315	164.2	206.3	211.7	218.2	207.7
400	177.8	219.9	225.3	231.8	221.3
500	177.8	219.9	225.3	231.8	221.3

T - 0058

注：尺寸 L、A、B、C、D 是法兰安装面到马达后端的距离，公差 $\pm 0.61\text{mm}$ 。



P - 0054

A: O 形圈: 100×3

B: 外泄油通道

C: 泄油口连接深 12mm

D: 蝶形圈

E: 内泄油通道

F: 15mm 深

G: 回油孔

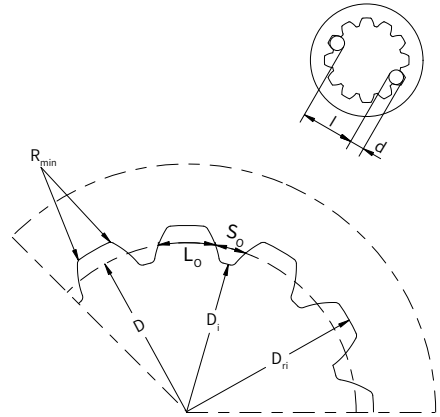
H: 硬化挡板

法兰油口尺寸

用户内花键孔参数表

齿侧配合		mm
齿数	Z	12
径节	DP	12/24
压力角	α_0	30°
分度圆	D	Ø25.4
大径	D_{fi}	Ø28 $^0_{-0.1}$
小径	D_i	Ø23 $^{+0.033}_0$
倒圆角	R_{min}	0.2
齿厚	S_0	2.341
齿槽宽	L_0	4.308±0.02
测棒直径	d	4.835±0.001
棒间距值	l	17.62 $^{+0.15}_0$

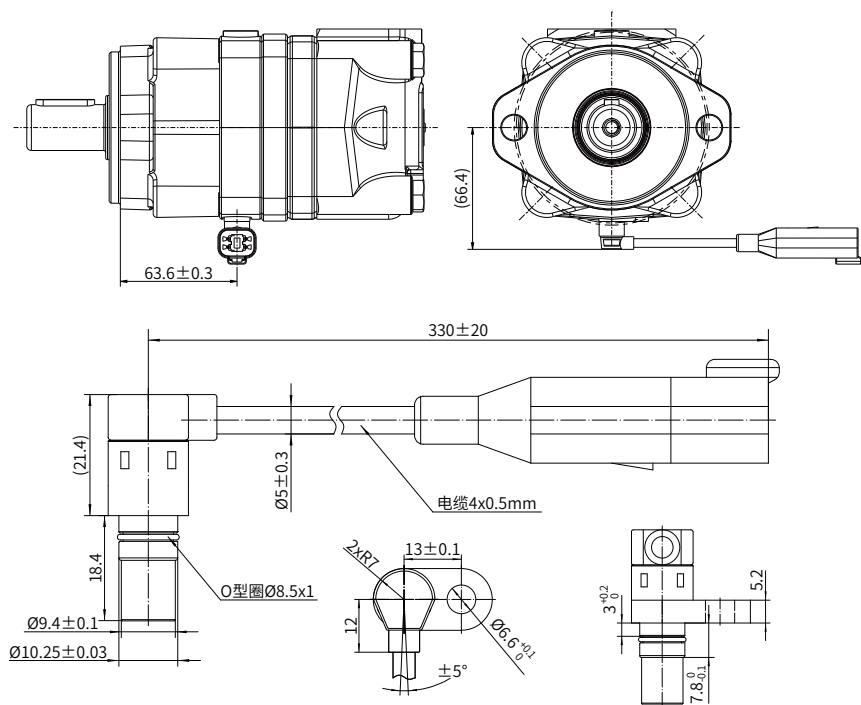
T - 0059



P - 0055

02

转速传感器



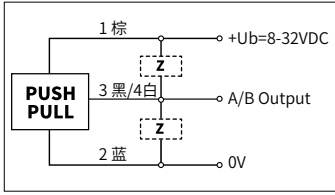
P - 0235

探头尺寸	Ø10.25 /L=18.4mm
额定操作电压	8-32VDC
无负载时消耗电流	<15mA
感应距离	0.2~2mm
电源反向保护 (Y/N)	是
电源输入过流/过压保护 (Y/N)	是
最大负载电流	50mA
压降 Vd	≤ 3VDC
工作频率	0-20KHz
输出信号	A、B
工作温度	-40°C ~125°C
防护等级	IP67/IP69K
外壳材质	铜 / 塑料
测量面抗压能力	10bar
连接	电缆线 0.33m, 带 DEUTSCH DT04-4P-EP04 外插头
每转脉冲数	28

T - 0192

转速传感器

■ 接线图



P - 0236

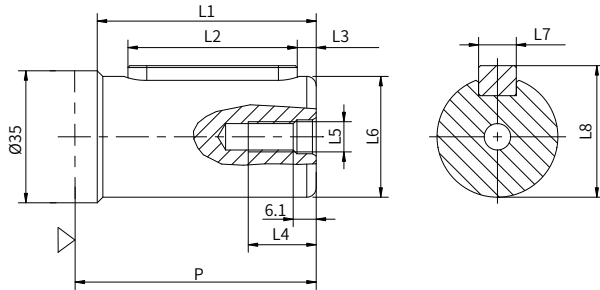
■ 端子配置



P - 0237

轴伸尺寸

· 直轴 - 平键轴



P - 0043

代码	L1	L2	L3	L4	L5	L6	L7	L8	最大扭矩
S1	43±0.4	31.75 ⁰ _{-0.38}	2.5±0.3	20 min.	3/8-16UNC	Ø25.4 ⁰ _{-0.02}	6.35 ^{+0.050} ₀	28.2 ⁰ _{-0.3}	655N·m
S2	43±0.3	32 ^{-0.30} _{-0.62}	5±0.3	18	M8	Ø25 ^{+0.02} ₀	7.94±0.01	27.84±0.1	678N·m
S3	58±0.3	45 ⁰ _{-0.3}				Ø32 ^{+0.018} _{-0.02}	10 ⁰ _{-0.04}	35 ⁰ _{-0.3}	881N·m
S5	48±0.4	31.75 ⁰ _{-0.38}	5±0.3	18	3/8-16UNC	Ø31.75 ⁰ _{-0.05}	7.96 ⁰ _{-0.02}	35.3 ⁰ _{-0.3}	881N·m
SA	41.5	32 ^{-0.30} _{-0.62}	5	20 min.	M8	Ø25 ^{-0.01} _{-0.03}	7.94±0.01	27.84±0.1	678N·m
SB	40.8	31.75 ⁰ _{-0.38}	2.5±0.3	20 min.	1/4-20UNC	Ø25.4 ⁰ _{-0.02}	6.35 ^{+0.050} ₀	28.2 ⁰ _{-0.3}	655N·m

T - 0234

轴伸尺寸

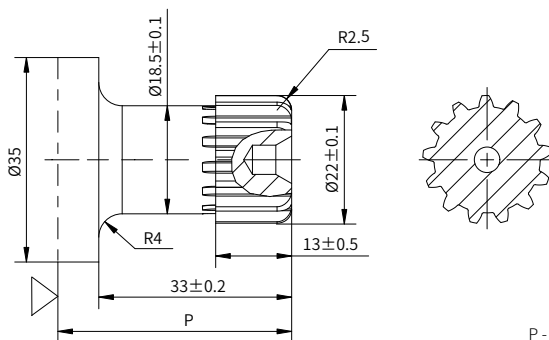
· 13 齿花键轴

R2

Ø22mm 轴

花键: 13-DP16/32, ANS B92.1 - 1996

最大扭矩: 170N·m



P - 0049

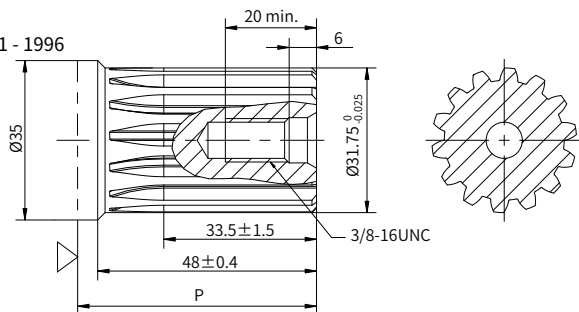
· 14 齿花键轴

R4/RA

Ø31.75mm 轴

花键: 14-DP12/24, ANS B92.1 - 1996

最大扭矩: 881N·m



P - 0046

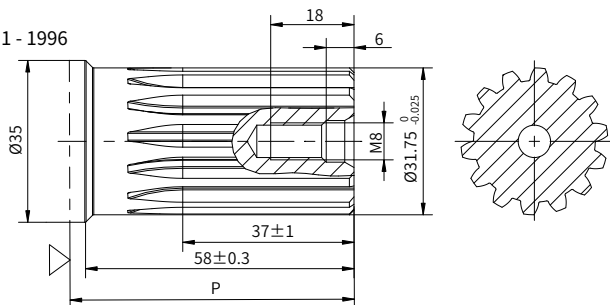
· 14 齿花键轴

R5

Ø31.75mm 轴

花键: 14-DP12/24, ANS B92.1 - 1996

最大扭矩: 881N·m



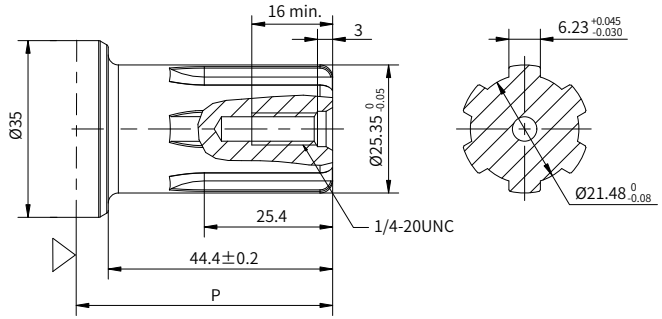
P - 0047

轴伸尺寸

·SAE 6B 花键轴

R1

Ø25.4mm 轴
花键: SAE 6B (B.S.2059)
最大扭矩: 678N·m

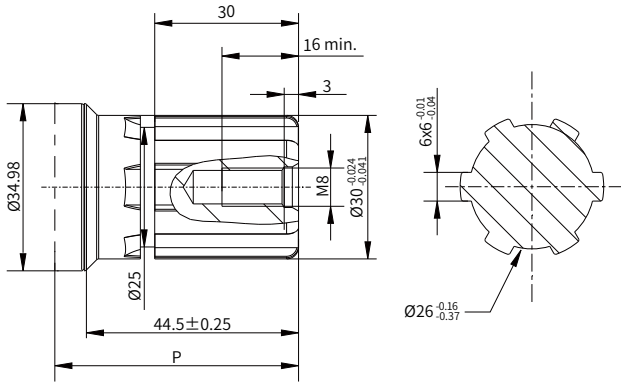


P-0048

·SAE 6B 花键轴

R9

Ø30.0mm 轴
花键: SAE 6B (B.S.2059)
最大扭矩: 768N·m

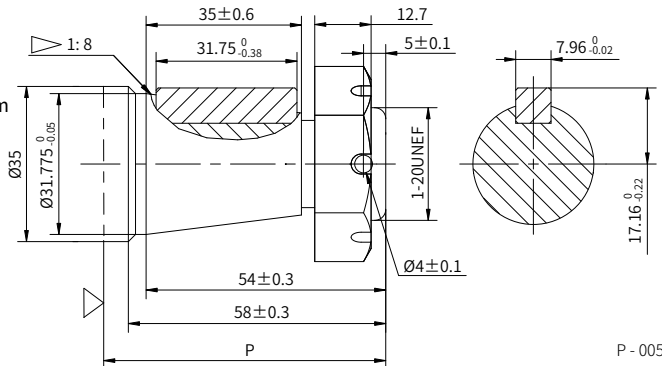


P-0295

·锥轴

T2

Ø31.75mm 锥轴
平键: 7.96×7.96×31.75
螺母拧紧力矩: 200±10N·m
最大扭矩: 881N·m



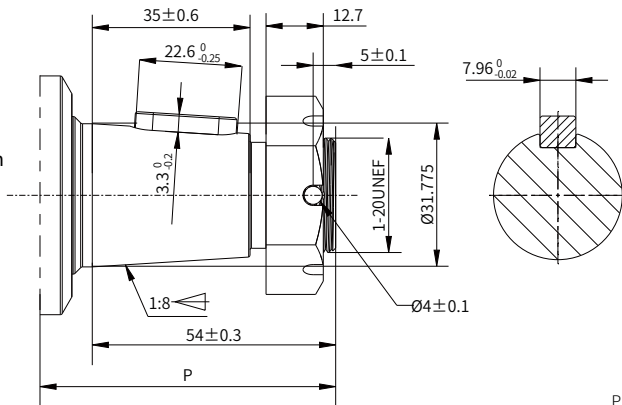
P-0051

轴伸尺寸

· 锥轴

TB

Ø31.75mm 锥轴
 平键: 7.96×7.96×22.6
 螺母拧紧力矩: 200±10N·m
 最大扭矩: 881N·m

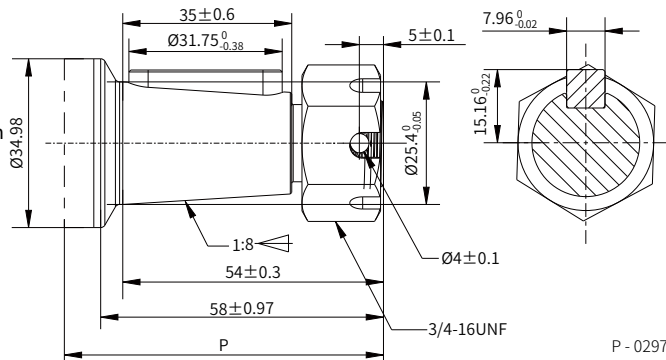


P - 0296

· 锥轴

T4

Ø25.4mm 锥轴
 平键: 7.96×7.96×31.75
 螺母拧紧力矩: 200±10N·m
 最大扭矩: 655N·m



P - 0297

P mm	SAE 法兰	电机法兰	F1 方法兰	F5 方法兰
S1	51.0	45.6	39.1	50
S5	56.0	50.6	44.1	55
S3	66.0	60.6	54.1	65
R2	41.0	35.6	29.1	40
R1	53.9	48.5	42.0	52.9
R4	56.0	50.6	44.1	55
R5	66.0	60.6	54.1	65
T2	66.0	60.6	54.1	65
S2	51.0	45.6	39.1	50
RA	55.9	50.5	44	54.9
R9	52.62	47.22	40.72	51.62
TB	71	65.6	59.1	70
T4	78	72.6	66.1	77
SA	50.5	45.1	38.6	49.5
SB	48.0	42.6	36.1	47

T - 0064

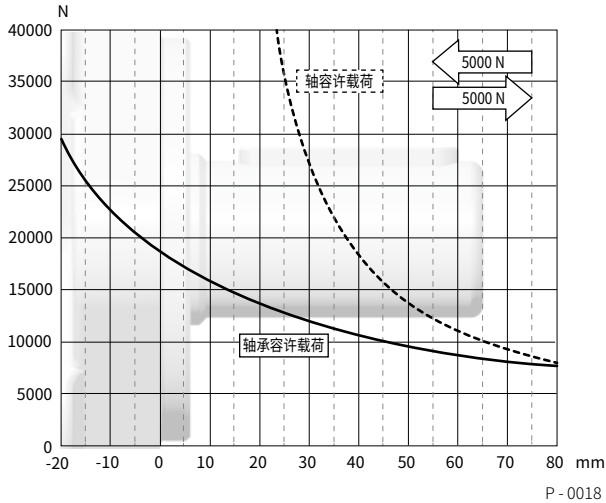
注: 尺寸 P 是法兰安装面到轴端的距离, 公差 ±0.97mm。

输出轴允许径向力曲线

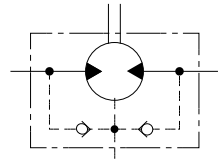
如图所示，当轴向载荷为 0N 时，输出轴的径向许用载荷与法兰安装面到载荷作用点的距离有关。

实线所示是允许的轴承径向载荷，表示使用含有抗磨添加剂的液压油，并且在以连续输出扭矩下且马达转速 100rpm，轴承 L_{10} 使用寿命为 2000 小时为基础建立的曲线。

虚线所示是轴的最大径向载荷。轴伸载荷若超过该值马达将会被损坏。



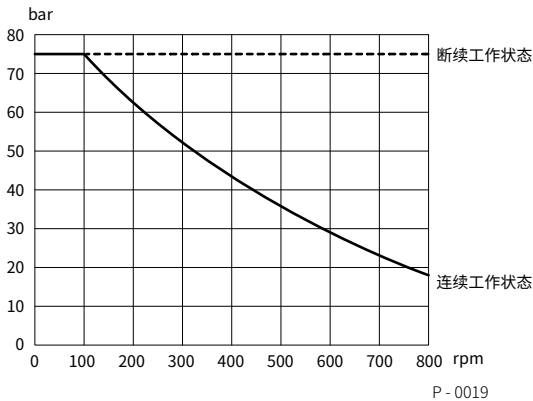
原理图



P - 0018

P - 0020

标配轴封承压曲线

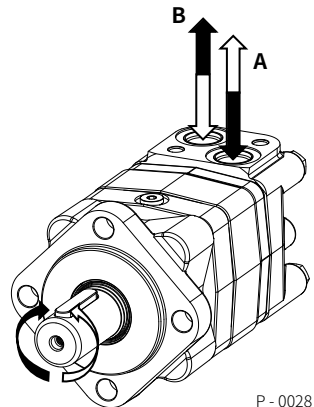


P - 0019

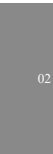
在无外泄油管的使用中，输出轴轴封上的压力微高于回油管路上的压力。当使用外泄油管时，输出轴轴封上的压力则与外泄油管路上的压力相同。

输出轴旋向：正转

当面对马达轴伸方向，A 油口为高压油时，输出轴为顺时针方向旋转；反之，则为逆时针方向旋转。



P - 0028



02