



3.2

# HM5F 系列

## 斜盘式定量柱塞马达 (带减速机)

主要适合应用于挖掘机、旋挖钻机 etc 移动机械

适用于开式回路

规格：	15	18	23	34
峰值压力 (bar):	216	216	180	216



### 目录

技术参数	02
型号说明	03
原理图	04
安装尺寸	
·HM5F 15	05-06
·HM5F 18	07-08
·HM5F 23	09-10
·HM5F 34	11-12

### 特点

- ◁ 斜盘式定量柱塞马达，内置有机械式制动器、缓冲式溢流阀、补油阀
- ◁ 高紧凑型设计，集成布置旋转部件、机械式制动部件和附属功能阀等部件
- ◁ 安装法兰采用特殊设计，可与减速机齿圈直接连接
- ◁ 马达和减速机均采用液压油润滑方式，降低减速机的维护成本
- ◁ 可适用于微小型挖掘机等移动机械的回转场合

## 技术参数

马 达	规格		15	18	23	34	
	常用排量 cc/rev		14.5	18.1	23.6	30.5	
	旋转方向		双向				
	最高转速 (rpm)		2150	2150	1000	1900	
	峰值压力 (bar)		216	216	180	216	
	扭矩	额定输出扭矩 (N·m)		49.5	62	67.5	105
		最大制动扭矩 (N·m)		68	68	68	116
	制动解除压力	最小压力 (bar)		25	25	25	29
		最大压力 (bar)		49	49	49	49
	壳体压力	额定压力 (bar)		2	2	2	2
峰值压力 (bar)			3	3	3	3	
减 速 机	减速机型号		RGSM11A	RGSM14A	RGSM06A	RGSS25A	
	减速比		21.5	21.5	10	23.2	
	重量 Kg (含减速机)		33	41	26	60	
油液粘度 mm <sup>2</sup> /s*			10~1000, 最佳范围: 16~36				
油液温度 °C			-20~100, 最佳范围: 60~85				
油液清洁度			ISO 4406 20/18/15 或更高等级				

备注: “\*” 当油液粘度在 200~1000mm<sup>2</sup>/s 之间时, 运转前需要预热。

## 型号说明

HM5F	18	0	0	206	-	RGSM14A
①	②	③	④	⑤		⑥

### 结构系列

①	斜盘式定量柱塞马达	HM5F
---	-----------	------

### 排量

②	规格	15	18	23	34
---	----	----	----	----	----

### 延迟阀

③		15	18	23	34	代号
	有	●	●	●	●	1
	无					0

### 防反转阀

④		15	18	23	34	代号
	有	●	●	●	●	1
	无					0

### 溢流阀设定值

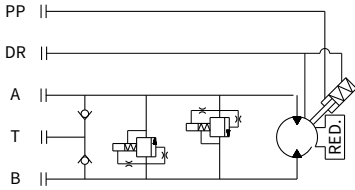
⑤	溢流阀设定值	
---	--------	--

### 减速机型号

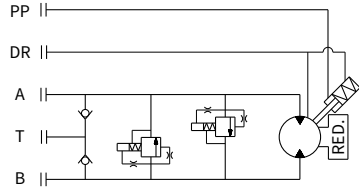
⑥		15	18	23	34	代号
	RGSM11A	●				RGSM11A
	RGSM14A		●			RGSM14A
	RGSM06A			●		RGSM06A
	RGSS25A				●	RGSS25A

## 原理图

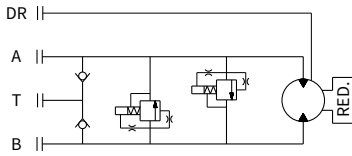
### • HM5F15-RGSM11A



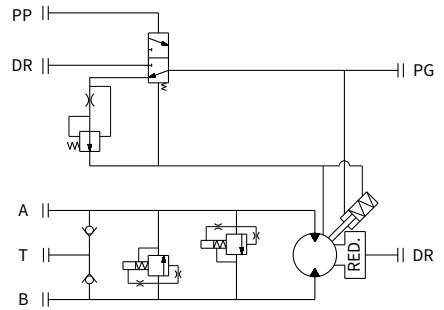
### • HM5F18-RGSM14A



### • HM5F23-RGSM06A

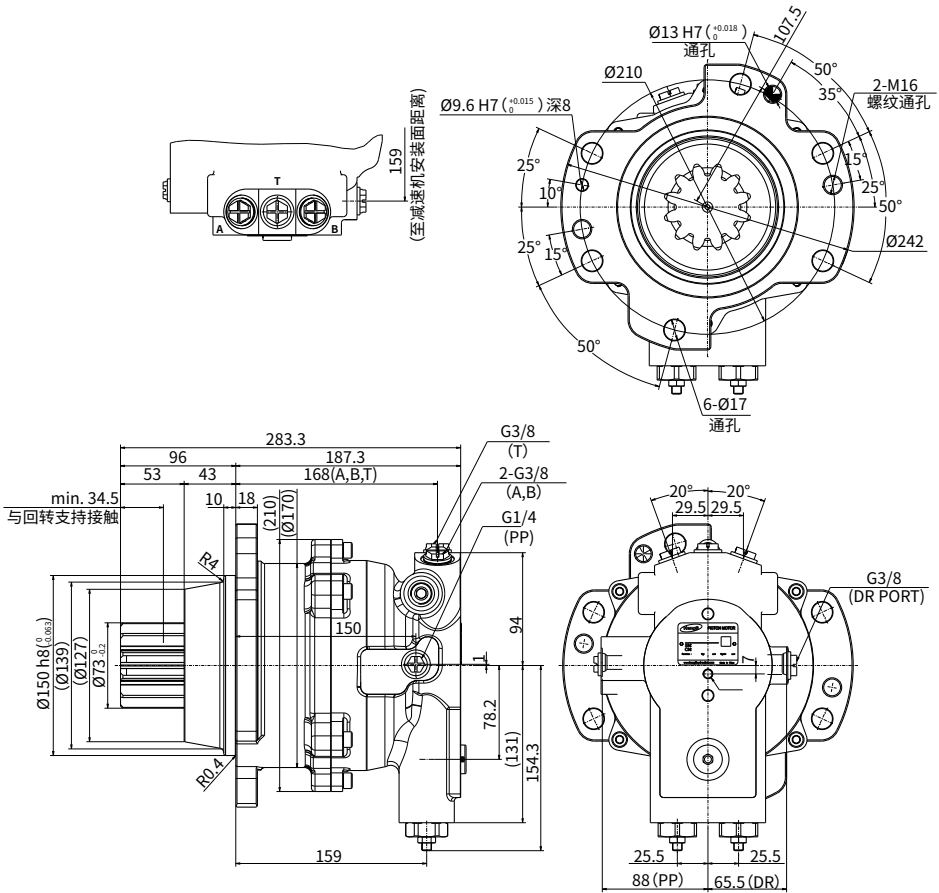


### • HM5F34-RGSS25A



# 安装尺寸

## HM5F15-RGSM11A 安装尺寸

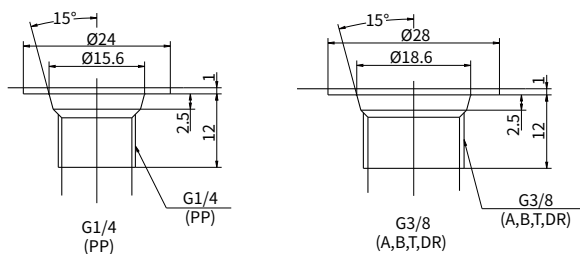


### 回转方向 (从输出轴端方向看)

进油口	出油口	旋转方向
B	A	顺时针回转
A	B	逆时针回转

## 安装尺寸

### ·HM5F15-RGSM11A 油口尺寸



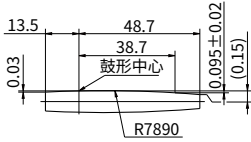
	油口名称	油口尺寸和类型	拧紧力矩 (N·m)
A	进出油口	G3/8 (深 12mm)	70
B			
T	补油口	G3/8 (深 12mm)	70
DR	壳体泄油口	G3/8 (深 12mm)	70
PP	制动解除先导油口	G1/4 (深 12mm)	45

### ·输出端齿轮参数

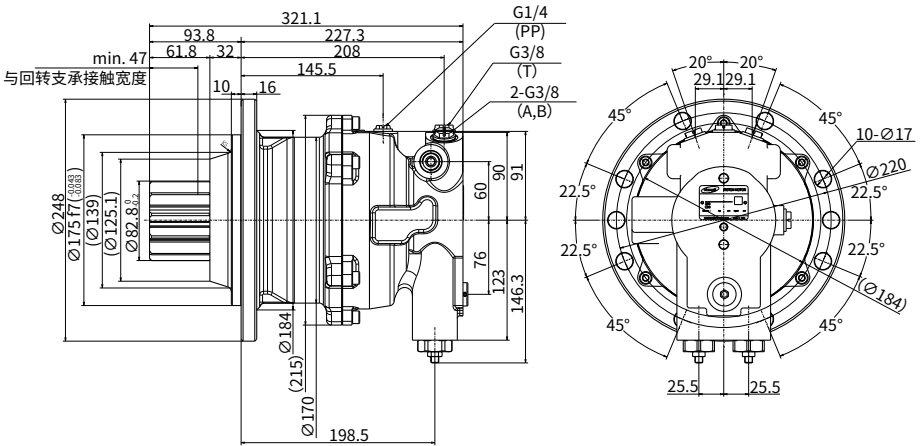
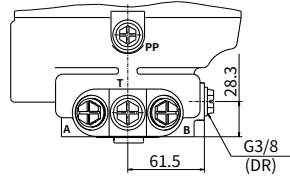
模数	m=5
齿数	Z=12
变位系数	X=0.4
公法线齿厚 (2 齿)	24.349 <sup>-0.070</sup> <sub>-0.170</sub>
精度等级	JIS 5 级
压力角	a=20°

# 安装尺寸

## HM5F18-RGSM14A 安装尺寸



齿轮鼓形形状

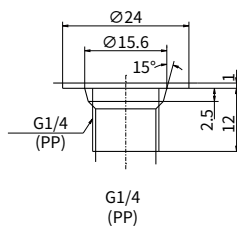
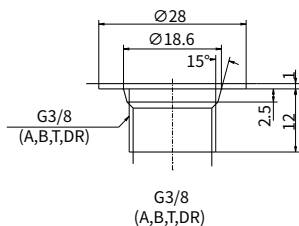


### 回转方向 (从输出轴端方向看)

进油口	出油口	旋转方向
B	A	顺时针回转
A	B	逆时针回转

## 安装尺寸

### ·HM5F18-RGSM14A 油口尺寸



	油口名称	油口尺寸和类型	拧紧力矩 (N·m)
A	进出油口	G3/8 (深 12mm)	70
B			
T	补油口	G3/8 (深 12mm)	70
DR	壳体泄油口	G3/8 (深 12 mm)	70
PP	制动解除先导油口	G1/4 (深 12 mm)	45

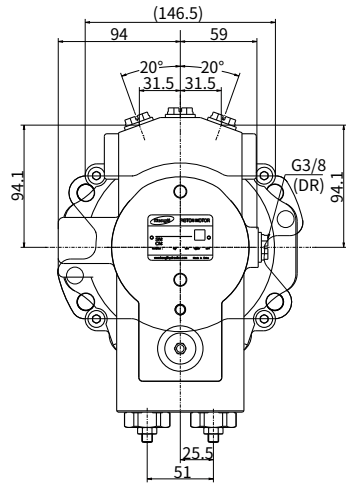
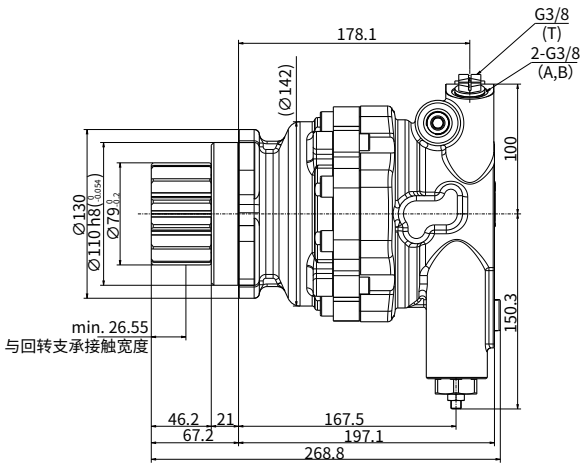
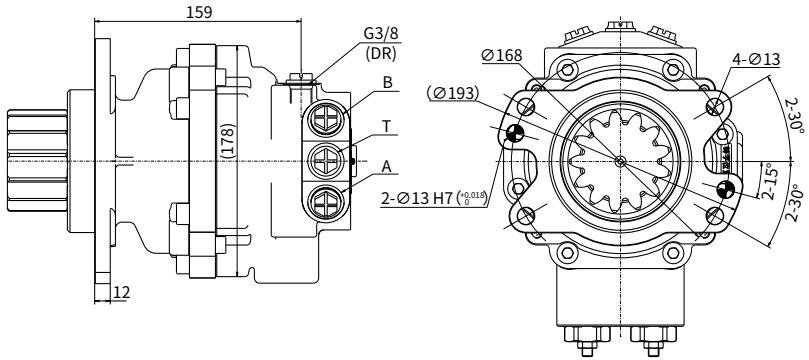
03

### ·输出端齿轮参数

模数	m=6
齿数	Z=11
变位系数	X=0.5
公法线齿厚 (2 齿)	29.546 <sup>-0.080</sup> <sub>-0.180</sub>
精度等级	JIS 5 级
压力角	a=20°

## 安装尺寸

### HM5F23-RGSM06A 安装尺寸

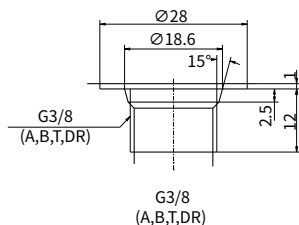


#### 回转方向（从输出轴端方向看）

进油口	出油口	旋转方向
B	A	顺时针回转
A	B	逆时针回转

## 安装尺寸

### · HM5F23-RGSM06A 油口尺寸



	油口名称	油口尺寸和类型	拧紧力矩 (N·m)
A	进油口	G3/8 (深 12mm)	70
B			
T	补油口	G3/8 (深 12mm)	70
DR	壳体泄油口	G3/8 (深 12mm)	70

03

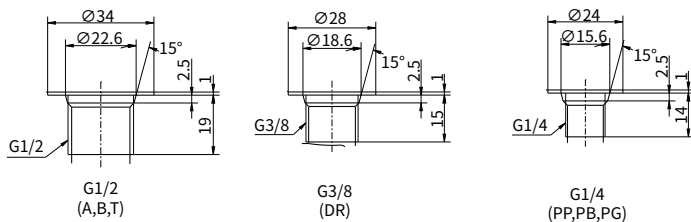
### · 输出端齿轮参数

模数	m=5
齿数	Z=13
变位系数	X=0.5
公法线齿厚 (3 齿)	39.522 <sup>+0.070</sup> <sub>-0.170</sub>
精度等级	JIS 5 级
压力角	a=20°



## 安装尺寸

### ·HM5F34-RGSS25A 油口尺寸



	油口名称	油口尺寸和类型
A	进出油口	G1/2 (深 19mm)
B		
T		
DR	壳体泄油口	G3/8 (深 15 mm)
PP	制动解除先导油口	G1/4 (深 15 mm)
PB	制动解除油口	

### ·输出端齿轮参数

平齿轮		
工具	齿形	标准齿
	模数	7
	压力角	20°
齿数		14
标准分度圆直径		∅ 98.00
变位量 (变位系数)		+2.80 (X=+0.4)
齿厚	公法线齿厚	54.950 <sup>(-0.090)</sup> <sub>(-0.190)</sub>
	齿数	3



© 恒立液压保留本宣传册所有内容的著作权、商标权及其他知识产权。未经授权此宣传册任何部分不得以任何方式翻版、编辑、复制且不得以电子方式进行传播。由于产品一直在不断的优化与创新，本公司不保证所有信息在任意时点均完全准确、完整或最新。